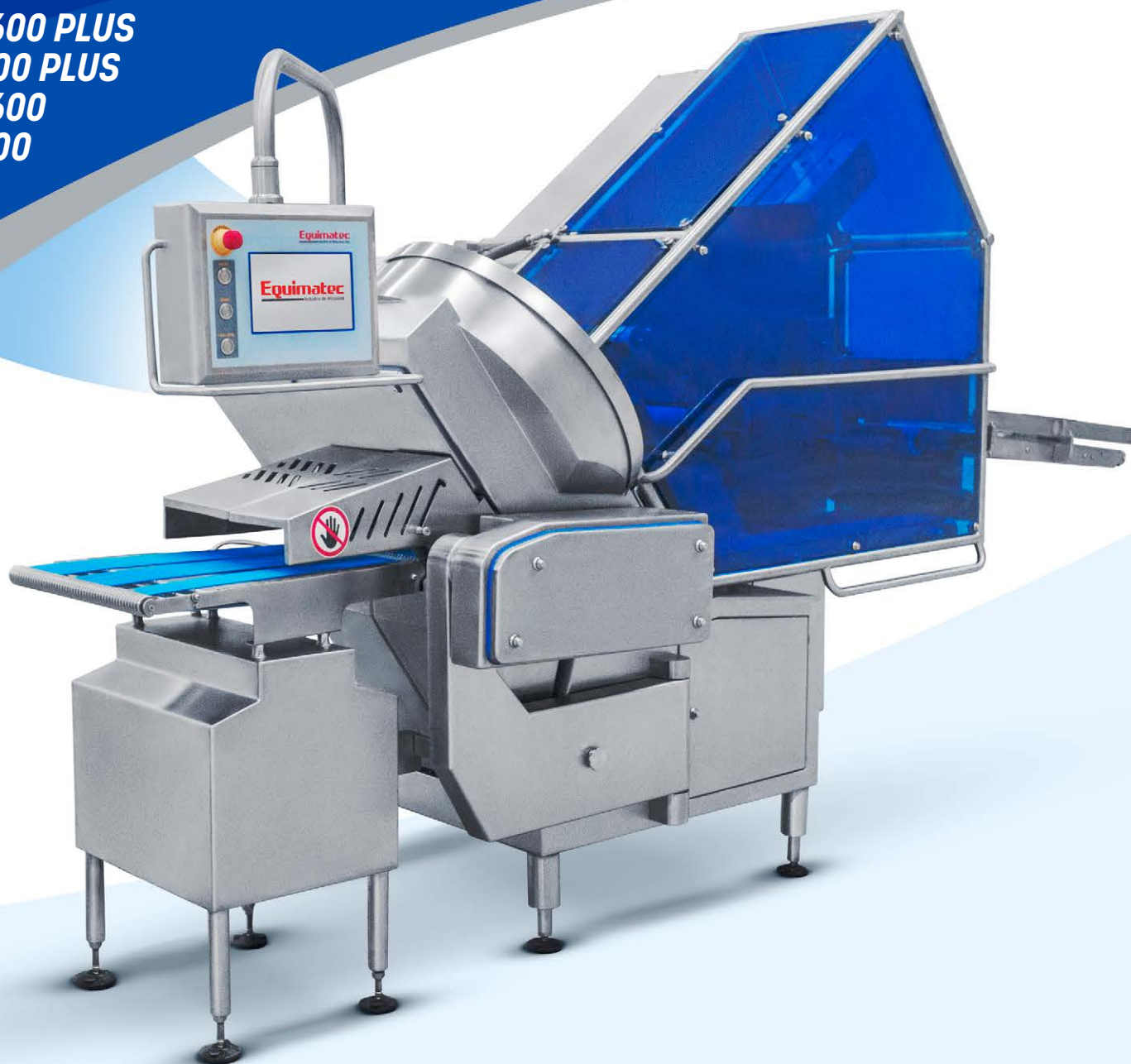


# FATIADOR LINHA 600

**FTI-600 PLUS**  
**FT-600 PLUS**  
**FTI-600**  
**FT-600**



Quando se trata de alta produtividade e eficiência, os equipamentos produzidos pela Equimatec são referências no mercado de alimentos. Com a nova linha 600 nossos equipamentos atingem um novo patamar de versatilidade com os módulos opcionais para otimizar a produção da linha 600. O abastecimento automatizado torna a alimentação de produtos para fatiar mais seguro e eficiente no âmbito da produção industrial em larga escala.

. As fatiadoras da linha 600 da equimatec, possuem sua construção em aço inoxidável AISI 304. Máquinas computadorizadas de alta performance para frios, embutidos e queijos.

. Alto grau de segurança, monitorado por sensores conforme norma regulamentadora nr12, equipada com clp de segurança para monitoramento de todas as aberturas da máquina.

. Funcionamento dinâmico controlado por CLP e programação funcional específica. Equipado com interface (IHM) para programação

e controle de produção, contando com níveis de acessos diferenciados de produção, supervisão e manutenção.

. Equipado com acesso remoto para manutenção e programação a distância. Servo motores e controladores interligados por fibra óptica.

. Equipamento de limpeza fácil, desmontável, obedecendo a orientações internacionais de construção para higienização.

. Pesagem dinâmica da porção

. Controle da espessura através da pesagem da porção.

. A Produção pode chegar a 750kg/h dependendo da programação e do produto a ser fatiado.

**Equimatec**  
Indústria de Máquinas

FICHA TÉCNICA	FT 600	FT 600-PLUS	FTI 600	FTI 600-PLUS
Tipo de lâmina	Circular	Circular	Circular	Circular
Tamanho de lâmina	370-420	370-420	370-420	370-420
Velocidade máxima do corte	250/300 rpm	250/300 rpm	250/300 rpm	250/300 rpm
FATIAS POR MINUTO				
1 Peça	Até 300 f/min	Até 300 f/min	Até 280 f/min	Até 280 f/min
2 Peças	Até 600 f/min	Até 600 f/min	Até 560 f/min	Até 560 f/min
3 Peças	Até 900 f/min	Até 900 f/min	●	●
SEÇÃO TRANSVERSAL DO CORTE				
Largura	100-330 mm	100-330mm	100-220 mm	100-220 mm
Altura	155-110 mm	155-110mm	155-110 mm	155-110 mm
Comprimento máximo do produto	750 mm	750 mm	750 mm	750 mm
DIMENSÕES DO EQUIPAMENTO				
Carregamento do produto	Manual/automático	Manual/automático	Manual/automático	Manual/automático
Verificação de peso	●	Opcional até 3 linhas	●	Opcional até 3 linhas
Classificação de peso	●	Opcional até 3 linhas	●	Opcional até 3 linhas
Esteira de transporte para termoformadora	Opcional	Opcional	Opcional	Opcional
Sistema de correção de peso	●	Opcional 1 linha	●	Opcional 1 linha
Interfoliador	●	●	110 A 220 # 0,045mm	110 A 220 # 0,045mm

● Recurso não disponível para o modelo do equipamento. FT = Fatiador | FTI = Fatiador e Interfolhador

#### Módulos Linha 600



Esteira Classificadora



Pesagem Dinâmica

#### Exemplos de produtos



3 x Ø 100mm

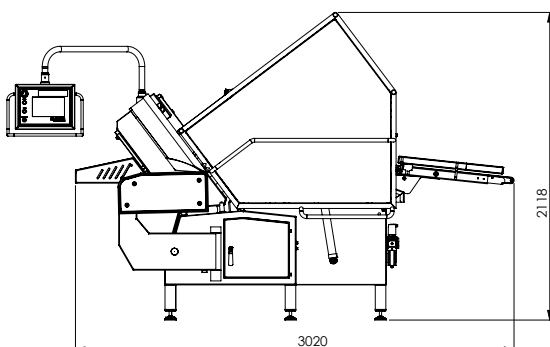


3 x 100mm x 110mm



2 x 150mm x 120mm

#### Linha 600



#### Equimatec Indústria de Máquinas

Tel. +55 (47) 3522.0143 · sac@equimatec.ind.br · www.equimatec.ind.br

Rua Guaíba, 53 - Barragem - CEP 89165-102 - Rio do Sul - Santa Catarina - Brasil